

スキーエルゴ組み立て

スキーエルゴの重量：46ポンド(約21キロ)
使用時に必要なスペース(トレーニングエリア)：
61cm x 132cm 215.9cm

以下の作業は助手がいればより簡単に行うことができます。

Parts Bag Contents

1 6-lobe Driver



14 6-lobe fasteners - 1/2"
PN 1238

1 すべての部品を下図のように並べて下さい。

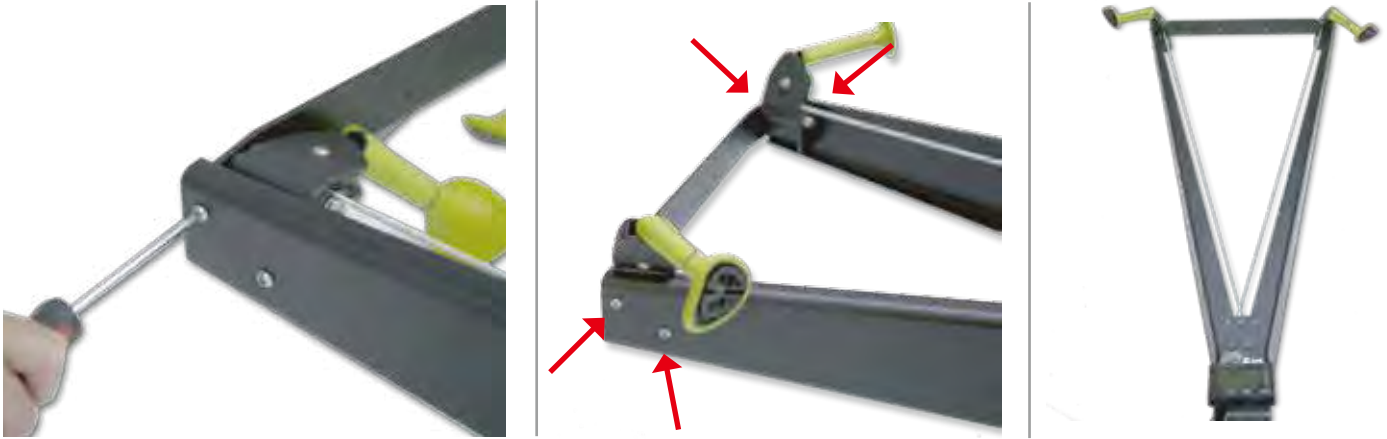


2 右図に示すようにフライホイールとPM5モニターを上に向けて、4つの留め具を使ってスキーエルゴ本体の前部分に上部アームを取り付けます。



スキーエルゴ組み立て

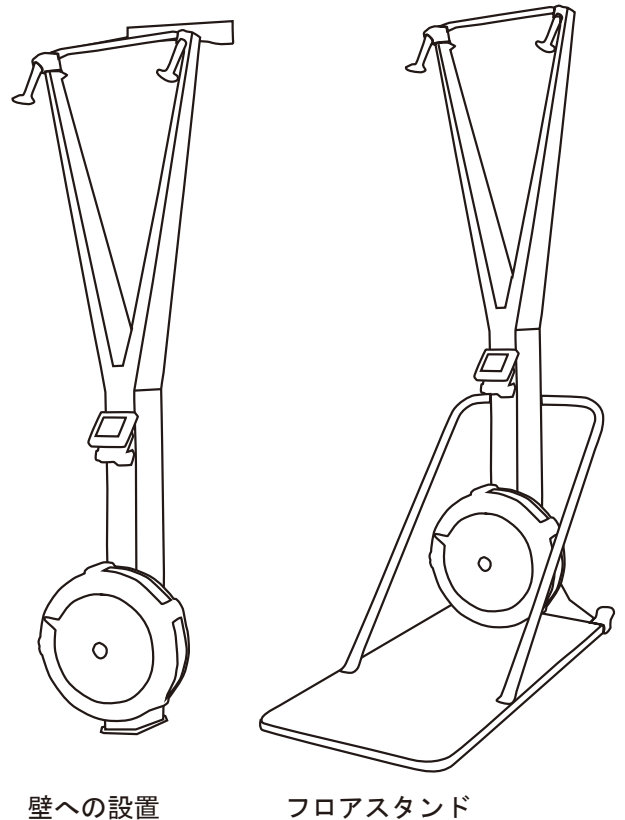
- 3 4つの留め具使って(両側に2つずつ)上部アームの先端にトップブラケットを取り付けます。白いハンドルコードがねじれていないことを確認して下さい。ハンドルコードは送付用に包装されています。包装を取り除いて下さい。



- 4 注意しながらスキーエルゴを立て、4つの留め具使ってスキーエルゴ本体の裏側に上部アームを取り付けます。



- 5 残り2つの留め具使って、壁あるいはフロアスタンドにスキーエルゴを据え付けます。



スキーエルゴ組み立て

壁への設置: 16インチ(約40cm)間隔の木製間柱のある壁にスキーエルゴを据え付けるための部品が含まれています。それ以外の壁(メタルやコンクリート)にスキーエルゴを据え付ける場合は、建築の専門家に相談してください。以下の説明に従ってください。
必要なスペースは、格納時が52cm x 40.6cm x 212cmで、使用時は61cm x 132cm x 215.9cmとなります。

フリースタンド: オプションのキャスター付きフロアスタンドを使用すれば、どのような壁であってもスキーエルゴが使用可能となります。フロアスタンドのサイズは、61cm x 132cm x 215.9cmです。
重量は、35ポンド(約16キロ)です。

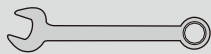
ヒント: 据付作業を始める前に、必ず説明を読むようにして下さい。説明を読むことで、他の人の設置作業をサポートする際にも役立ちます。

16インチ(約40cm)間隔の木製間柱のある壁への設置方法

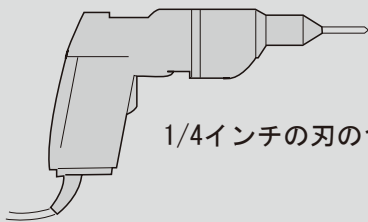
スキーエルゴは、堅い壁に安全にそしてしっかりと据え付ける必要があります。16インチ(約40cm)間隔の木製間柱のある壁への設置用に、スキーエルゴのブラケットには、予め穴が空けられた状態で届きます(穴の位置が間柱の中央にくるようにになっています)。

安全注意: 壁に16インチ(約40cm)間隔の木製間柱があるかどうか確認できるまでは、設置作業を行わないで下さい。間柱の間隔が16(約40cm)以外の場合は、次のページで示す別の設置方法の説明に従ってください。

必要な道具



1/2インチのスパナ



1/4インチの刃のついたドリル

同梱されている部品



留め具2つ(1/4インチ-20)



ワッシャー4つ(5/16インチ)

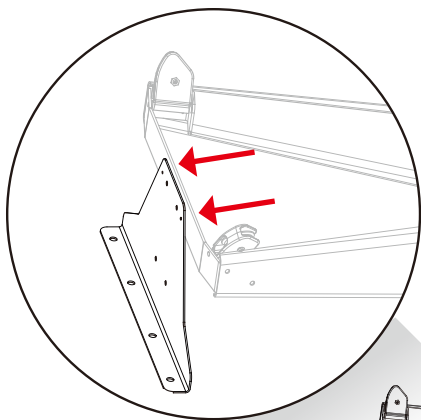


ボルト4つ(5/16インチ)




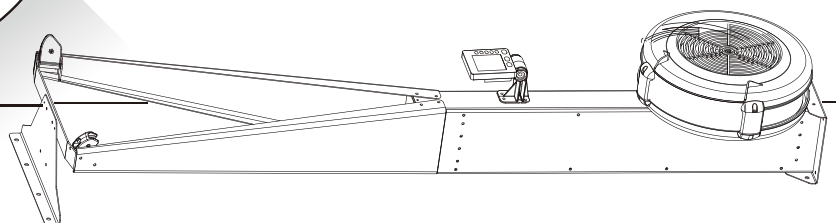
ブラックスペイサー2つ

1

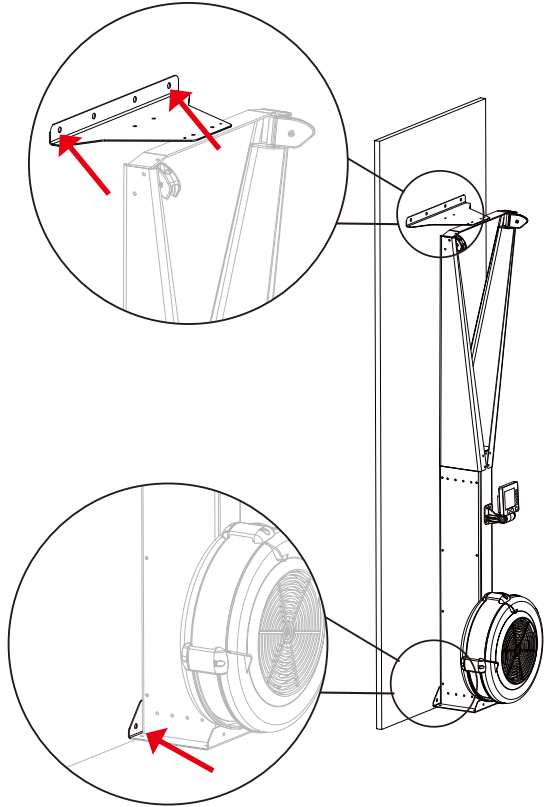


スキーエルゴを床において、トップブラケットにユニバーサルブラケットを取り付けます。この時、フライホイール側を上に向けます。留め具2つをトップブラケットに差込み、更にユニバーサルブラケットに通します。

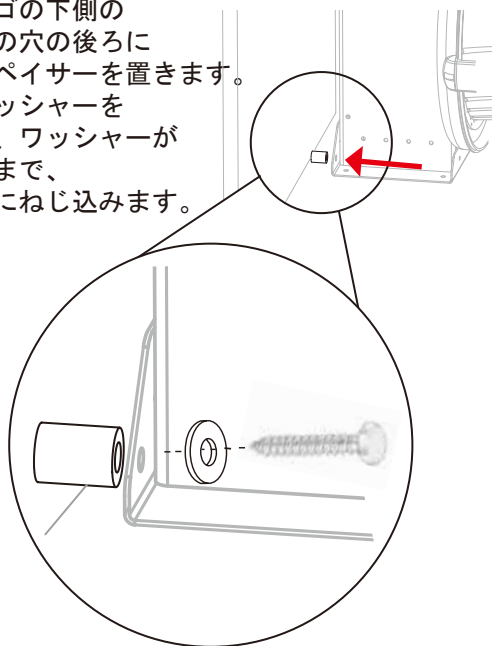
 留め具2つ(1/4インチ-20)



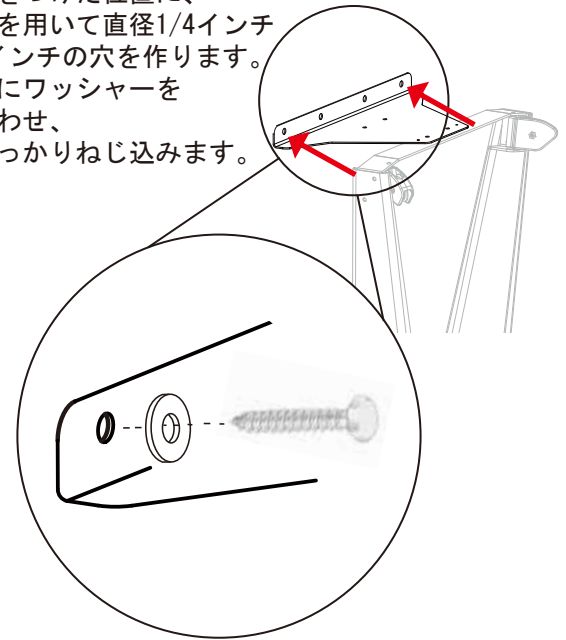
- 2 ユニバーサルブラケットの外側の2つの穴が木製間柱の位置にきているか確認しながら、スキーエルゴを壁に立てかけて床に置きます。その2つの穴の位置にマークをつけます。スキーエルゴの下側のブラケットの穴の位置にも、ブラケットが木製間柱の位置にきているか確認しながら、マークをつけます(両側)。



- 4 スキーエルゴの下側のブラケットの穴の後ろにブラックスペイサーを置きます。ボルトにワッシャーを組み合わせ、ワッシャーがきつくなるまで、ボルトを穴にねじ込みます。



- 3 ブラケット設置用の穴あけを始めます。マークをつけた位置に、ドリルを用いて直径1/4インチ深さ2インチの穴を作ります。ボルトにワッシャーを組み合わせ、穴にしっかりねじ込みます。



間柱の間隔が16インチ(約40cm)以外の壁への設置方法

間柱の間隔が16インチ(約40cm)以外の壁へスキーエルゴを設置する場合は、木製プレートに壁に据え付ける必要があります。木製プレートは、1.5インチの厚さがあり、同梱のボルトが取り付けられるものでなければなりません。更に、その木製プレートを壁に取り付けるためのボルトとワッシャーも準備する必要があります。

1. 壁の間柱の位置を確認して下さい。その間柱の中央にマークをつけます。そして間柱と間柱の間隔を測って下さい。
2. 2枚の木製プレートを用意し、上から2.5センチ下から2.5センチの位置に、それぞれ4つのマークをつけます。
3. ドリルでそのマークの位置に穴をあけます。
4. 上側の木製プレートは上端が床から218センチのところに位置するように設置し、下側の木製プレートは床にちょうど置かれる位置に設置します。(壁に幅木がある場合は、直接その幅木にスキーエルゴを設置して下さい。)
5. 16インチ(約40cm)間隔の木製間柱のある壁への設置方法の2. から4. に従って、スキーエルゴを設置して下さい。